

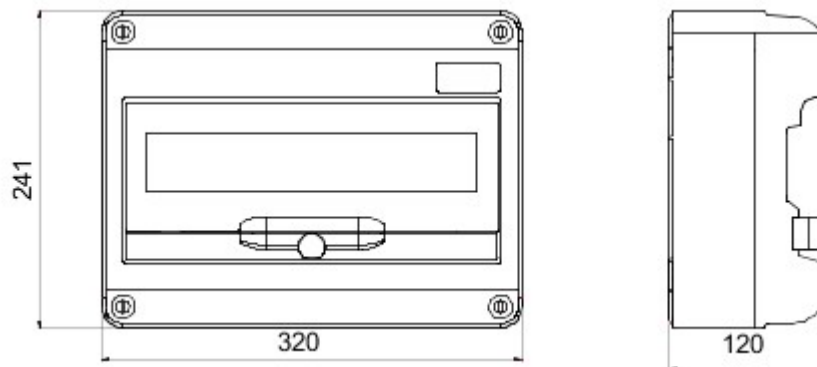


IP65 védelemmel rendelkező elosztótáblák teljes rendszere az energia elosztására szolgáltatóipari, kereskedelmi és építési alkalmazásokban. Termékei üres és vezetékelt változatokban elérhetően az EN 61439-3 és az EN 61439-4 nemzetközi szabványnak megfelelően. Az elosztótáblák a süllyesztett és reteszelte csatlakozó-aljak (63A-ig) beszerelését teszik lehetővé. Változatai 5, 10, 14 vagy 20 DIN modul férőhellyel elérhetőek és 14-20 további DIN modulal bővíthetőek. A kapcsolók állapota mindig ellenőrizhető az ergonomikus fogantyúval ellátott széles átlátszó ajtónak köszönhetően, miközben az elosztótábla elején lévő csavarok megkönnyítik a vezetékeltést és karbantartást. A Q-DIN sorozat termékei ideálisak a fix alkalmazásokhoz: felületre vagy oszlopra szerelhető termékek illetve a mobil alkalmazásokhoz: fogantyúval és tartóval ellátott termékek. Annak érdekében, hogy a lehető legjobb teljesítményt biztosítsák akár kültéri környezetben is, a hosszabb ideig tartó napfénynek és rossz időjárásnak való ellenállóképesség biztosítása érdekében az elosztótáblák UV-állóak, és az EN62208 szabvány szerint tanúsítottak.

Szín	Szürke RAL 7035	IP védelem szintje	IP65
Modulok száma az EN 50022 szabvány szerinti modulok esetén	14	Üzembe helyezés típusa	Felületre szerelhető
Kimenő teljesítmény	40	Ütés állóság	IK08
Üzemi hőmérséklet	-25 +40 °C	Hőállóság (golyós nyomópróba)	70°C
Érintésvédelmi osztály	II	Változat	Üres



### DIMENSIONAL



### TECHNICAL SYMBOLOGY

**IP**

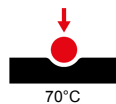
IP65

**IK**

IK08



-25 +40 °C



70°C



II

### STANDARDS/APPROVALS

